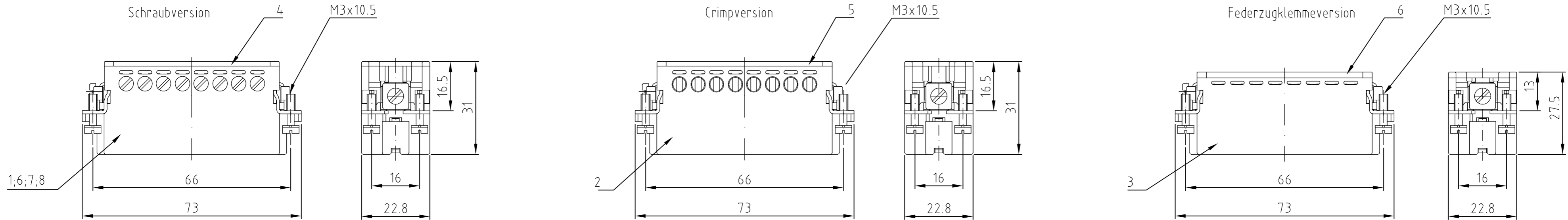
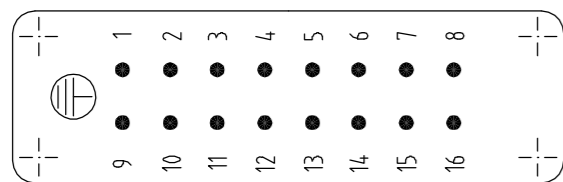


LOC	DIST	REVISIONS				DATE	DWN	APVD
AI	-	P	LTR	DESCRIPTION				
PROJEKT NR.: -				C3	packaging added ECR-02-021227	04.09.06	SR	SM

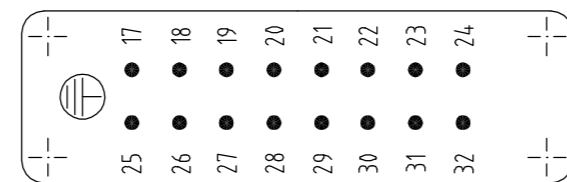


**Kontaktanordnung**  
Contact arrangement

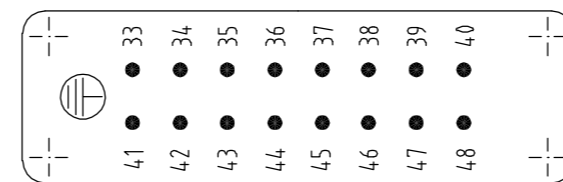
**Ansicht Anschlußseite**  
view from termination side



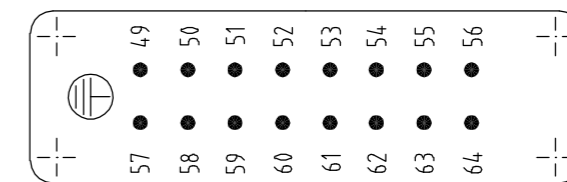
Bedruckt 1-16



Bedruckt 17-32



Bedruckt 33-48

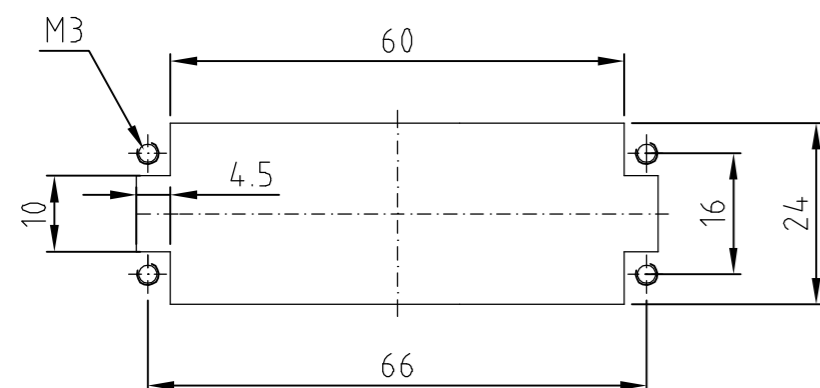


Bedruckt 49-64

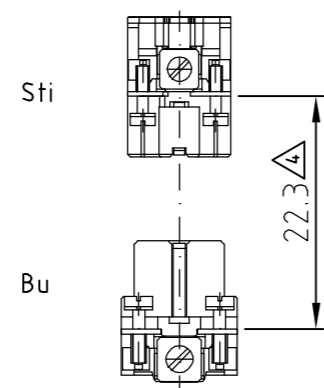
- Notes,
- ① Material: insert, PC  
UL-File Nr.: E101788(R)
  - ② Finish: contact: Ag, Au
  - ③ Strip lenght: Screw conection 10mm  
Spring clamp conection 10mm  
Crimp conection 7.5mm
  - ④ Material: cover PBT  
UL-File Nr.: E69578
  - ⑤ Packaging: 200 pieces
  - ⑥ Packaging: 250 pieces

bei Verwendung ohne Gehäuse  
when used without housing

**Montageausschnitt**  
Panel cut-out for contact insert



**Montagehinweis**  
Assembling instruction



△ Abstand für sichere Kontaktgabe max: 24 mm

OBSOLETE										DESCRIPTION / BENENNUNG	MATERIAL	COLOR / FARBE	ITEM NO. POS.	REMARKS / BEMERKUNGEN								
-	-	-	1	-	-	-	-	-	-	Stifteinsatz HA16 Schraub	hellbeige	8	mit Edelstahl-Befestigungsschrauben									
-	-	-	1	-	-	-	-	-	-	Stifteinsatz HA16 Schraub	hellbeige	7	mit Edelstahl-Befestigungsschrauben									
-	-	-	-	1	-	-	-	-	-	Stifteinsatz HA16 Schraub	hellbeige	6	mit Goldkontakte									
-	-	-	-	-	1	1	-	-	1	Deckel HA16 Federzugklemme	hellbeige	5										
-	-	-	-	-	1	-	-	1	-	Deckel HA16 Crimp	④ hellbeige	4										
1	1	1	1	1	1	-	1	-	1	Deckel HA16 Schraub	hellbeige	3										
-	-	-	-	-	-	1	1	-	1	Stifteinsatz HA16 Federzugklemme	hellbeige	2										
1	1	1	-	-	1	1	-	1	1	Stifteinsatz HA16 Crimp/Schraub	hellbeige	1										
1-2	1-0	0-4	0-7	0-6	0-5	2-9	1-9	7-9	7-8	1-8	2-8	1-7	7-7	2-7	7-1	2-3	1-1	DESCRIPTION / BENENNUNG	MATERIAL	COLOR / FARBE	ITEM NO. POS.	REMARKS / BEMERKUNGEN
HA.16.Sti.S.B1-16.AIS	HA.16.Sti.S.B17-32.KM	HA.16.Sti.S.B1-16.KM	HA.16.Sti.S.VA.B1-16	HA.16.Sti.S.VA.B17-32	HA.16.Sti.S.-AU.B1-16	HA.16.Sti.C.B 49-64	HA.16.Sti.S.B 49-64	HA.16.Sti.S.C.B 49-64	HA.16.Sti.S.C.B 33-48	HA.16.Sti.S.B 33-48	HA.16.Sti.C.B 33-48	HA.16.Sti.S.B 17-32	HA.16.Sti.S.C.B 17-32	HA.16.Sti.S.C.B 1-16	HA.16.Sti.C.B 1-16	HA.16.Sti.S.B 1-16	ORDERING TEXT / BESTELLTEXT	<p>THIS DRAWING IS A CONTROLLED DOCUMENT FOR AMP INCORPORATED. IT IS SUBJECT TO CHANGE AND THE CONTROLLING ENGINEERING ORGANIZATION SHOULD BE CONTACTED FOR THE LATEST REVISION. DIESER ZEICHNUNGS-DOKUMENT WIRD DURCH AMP INCORPORATED KONTROLLIERT. ÄNDERUNGEN, DIE DEM TECHNISCHEN FORTSCHRITT DIENEN, SIND VORBEHALTEN. DEN JEWEILS LETZTLIEGENDEN ÄNDERUNGSSTAND ERFAHREN SIE AUF ANFRAGE.</p> <p>DIMENSIONS: DIMENSIONEN: mm</p> <p>TOLERANCES UNLESS OTHERWISE SPECIFIED: ALLGEMEINTOLERANZEN</p> <p>0 PLC 1 PLC 2 PLC 3 PLC</p> <p>ANGLES / WINKEL # FINISH / OBERFLÄCHE / FARBE</p>	<p>DWN Schneider 09.02.2000</p> <p>CHK Schweiger 09.02.2000</p> <p>APVD -</p> <p>PRODUCT SPEC PRODUKTSPEZ.</p> <p>APPLICATION SPEC VERARBEITUNGSSPEZ.</p> <p>WEIGHT GEWICHT -</p> <p>CUSTOMER DRAWING / KUNDENZEICHNUNG</p>	<p>NAME Male insert HA.16.Sti.C</p> <p>SIZE A2</p> <p>CAGE CODE 00779</p> <p>DRAWING NO. ZEICHNUNGS-NR. C=1103416</p> <p>RESTRICTED TO NUR FUER -</p>	<p>SCALE MASSSTAB 1:1</p> <p>SHEET BLATT 1 OF 1 VON 1</p> <p>REV C3</p>	